

| | | | | | | |
|------------------------|--|--|--|--|--|--|
| じゅ けん ばん ごう 受 検 番 号 | | | | | | |
| | | | | | | |

(記入してください。)

れい わ ねん ど
令和 4 年度
きゅうけんせつ き かい せ こうかん り だいいち じ けんてい
1 級 建設機械施工管理第一次検定

たくいつしき し けんもんだい
択一式試験問題

つぎ ちゅうい をよくよ んでから はじ めてください。

ちゅう い
〔注 意〕

- これは試験問題です。19 頁まであります。
- No. 1～No. 56 まで 56 問題があり、解答が必要な問題数は全部で 50 問題です。
No. 1～No. 12 までの 12 問題のうちから 10 問題を選択し解答してください。
No. 13～No. 46 までの 34 問題は必須問題ですから 34 問題すべてに解答してください。
No. 47～No. 51 までの 5 問題のうちから 3 問題を選択し解答してください。
No. 52～No. 56 までの 5 問題のうちから 3 問題を選択し解答してください。
- 選択問題は、指定した問題数を超えて解答した場合、その超えた問題数に該当する得点を減点しますので十分注意してください。
- 解答は、別の解答用紙に記入してください。
解答用紙には、必ず受検地、氏名、受検番号を記入し受検番号の数字をマーク(ぬりつぶす)してください。
- 解答の記入方法はマークシート方式です。

き にゅうれい
記入例

| 問題 番号 | 解 答 番 号 |
|----------|---------|
| No. 1 | ① ● ③ ④ |
| No. 2 | ① ② ③ ● |
| No. 3 | ● ② ③ ④ |

- ① ② ③ ④ のなかから、正解と思う番号
を HB または B の黒鉛筆(シャープペンシル)の場
合は、なるべくしんの太いもの)でマーク(ぬりつ
ぶす)してください。
ただし、1 問題に 2 つ以上のマーク(ぬりつぶ
し)がある場合は、正解となりません。

- 解答を訂正する場合は、消しゴムできれいに消してマーク(ぬりつぶす)し直してください。

※ No. 1～No. 12までの12問題のうちから10問題を選択し解答してください。

[No. 1] 岩に関する次の記述のうち、適切でないものはどれか。

- (1) 岩の強度は、一般に一軸圧縮強さで示され、岩の力学的性質を表す強度として広く用いられている。
- (2) 岩盤の硬さは、岩の強度と岩盤の状態に左右され、硬い岩でも岩盤にき裂が多いと軟らかいと判断されるものがある。
- (3) 弾性波速度は、堅硬な岩ほど速く、割れ目が多い岩や風化が進んだ岩ほど遅くなる。
- (4) RQD値(棒状コアの採取率)が小さいほど、割れ目や風化変質の少ない良質な岩であることを示している。

[No. 2] 土質試験に関する次の記述のうち、適切でないものはどれか。

- (1) 突固めによる土の締固め試験の結果は、乾燥密度と含水比の関係として示され、盛土の締固め度と施工含水比を規定するための基準値として用いられる。
- (2) 土の圧密試験の結果は、透水係数で示され、掘削工事の排水工法、仮締切工法の検討に用いられる。
- (3) 土の含水量試験の結果は、土中に含まれる水の質量と土の炉乾燥質量の比で示され、この含水比と乾燥密度の関係に基づいて盛土の締固め管理が実施される。
- (4) 土の粒度試験の結果は、粒径加積曲線で示され、粒度の状態のほか道路の路盤材料や裏込め材料の適性の判定に用いられる。

[No. 3] コンクリートのスランプに関する次の記述のうち、適切でないものはどれか。

- (1) スランプは、スランプコーン引き上げ後の平板上面からのコンクリートの高さで表され、0.5 cm単位で測定する。
- (2) コンクリートの変形または流動に抵抗する程度などを表すコンシステンシーの確認には、一般にスランプ試験が用いられている。
- (3) レディーミクストコンクリートの受入れ検査では、1日1回または所定の受入量ごとに1回、荷下ろし時にスランプ試験を行う。
- (4) スランプ試験でスランプコーンを引き上げる時間は、高さ30 cmで2～3秒程度とする。

[No. 4] 寒中コンクリートおよび暑中コンクリートの施工に関する次の記述のうち、適切でないものはどれか。

- (1) 暑中コンクリートにおいては、練り混ぜ開始から打ち終わるまでの時間は、1.5時間以内を原則とする。
- (2) 暑中コンクリートにおいては、打込み時のコンクリート温度の上限は、35℃以下を標準とする。
- (3) 寒中コンクリートにおいて材料を加熱する場合、水、骨材、およびセメントを同程度の温度まで加熱しなければならない。
- (4) 寒中コンクリートにおいては、打込み時のコンクリートの温度は、5～20℃の範囲に保たなければならない。

[No. 5] のり面保護工に関する次の記述のうち、適切でないものはどれか。

- (1) プレキャスト枠工は、のり面勾配が急で節理やき裂のある岩盤のり面の崩壊を防止するために用いられる。
- (2) じゃかご工は、主としてのり面表層部の湧水処理、表面排水並びに凍上防止に用いられる。
- (3) モルタル・コンクリート吹付工は、岩盤の風化防止、雨水等の地山への浸透による浸食や崩壊の発生防止、小規模な落石防止として用いられる。
- (4) 石張工、ブロック張工は、1：1.0以下の緩い勾配の粘着力のない土砂や崩れやすい粘性土などののり面の風化、浸食の防止として用いられる。

[No. 6] 切土の施工に関する次の記述のうち、適切でないものはどれか。

- (1) 当初予想した地質や地層と異なる場合は、施工をいったん中断し、必要に応じて設計変更をおこなう。
- (2) 切土のり面の保護工は、掘削完了後に掘削区間全体をまとめて施工するのがよい。
- (3) 岩盤の切土における仕上がり面の凹凸は、岩質により異なるが、高低差はおおむね30cm以内が望ましい。
- (4) のり面が土砂の切土の場合には、丁張の示す仕上げ面から余裕を持たせて本体の全面を掘削した後バックホウなどで整形する。

〔No. 7〕 各種のアスファルト舗装に関する次の記述のうち、適切でないものはどれか。

- (1) グースアスファルト舗装は、グースアスファルト混合物を用いた不透水性、たわみ性等の性能を有する舗装で、一般に鋼床版舗装などの橋面舗装に用いられる。
- (2) 透水性舗装は、表層、基層、路盤等に透水性を有した材料を用い、路盤以下まで雨水を浸透させる構造とした舗装である。
- (3) コンポジット舗装は、路床上に遮断層として砂層を設け、その上に粒状路盤やセメント安定処理による層を設けた舗装である。
- (4) 排水性舗装は、ポーラスアスファルト混合物などの空隙率の高い材料を表層または表層・基層に用い、雨水等を速やかに路面下に浸透させ排水させる舗装である。

〔No. 8〕 安全性や環境面に配慮したアスファルト舗装に関する次の記述のうち、適切でないものはどれか。

- (1) CO₂削減対策として、添加剤によりアスファルトの粘度を上げることで、混合温度を上げる方法がある。
- (2) 路面温度の上昇抑制対策として、水の気化熱を利用する方法や、太陽光の近赤外線を反射する方法がある。
- (3) すべり止め対策として、タイヤと路面の間のグリップ効果と排水効果を確保する方法がある。
- (4) 騒音低減対策として、開粒度タイプの混合物を使用する方法や、骨材の一部にゴム系材料を用いる方法がある。

〔No. 9〕 基礎杭の施工法に関する次の記述のうち、適切でないものはどれか。

- (1) 打込み杭工法(打撃工法)は、他の杭工法に比べて一般的に施工速度が速く、経済的であるとともに、杭の貫入量とリバウンド量から支持層への貫入や先端の地盤抵抗が施工時に確認できるという特徴を有している。
- (2) 鋼管ソイルセメント杭工法は、掘削攪拌ヘッド先端よりセメントミルクを注入し、攪拌混合して造成したソイルセメント柱内に、外面に突起(リブ)を有する鋼管を沈設して一体化させる工法である。
- (3) 回転杭工法は、鋼管杭を地盤に回転貫入させて沈設するため、掘削残土の排出がなく、安定液やセメントミルクを使用しないことから、地下水の汚濁が問題となる現場でも適用できるなどの特徴がある。
- (4) 中掘り杭工法は、掘削ビットおよびロッドを用いて掘削・泥土化した掘削孔内に根固液および杭周固定液を注入し、攪拌混合してソイルセメント状にした後、既製コンクリート杭を沈設する工法である。

[No. 10] 軟弱地盤対策工法に関する次の記述のうち、適切でないものはどれか。

- (1) 深層混合処理工法の機械攪拌工法は、セメント系添加材等と地盤中の土とを攪拌翼で強制的に混合し軟弱地盤を柱状等に固結させ、地盤の安定性の増大、変形抑止を図る工法である。
- (2) バイプロフローテーション工法は、棒状のバイプロフロットを地盤中で振動させながら水を噴射し、水締めと振動により締め固め、同時に、生じた空隙に砂利等を補給し液状化の防止を図る工法である。
- (3) サンドドレーン工法は、振動により締め固めた砂杭を地盤中に造成し、砂質土地盤では液化、粘性土地盤では地盤の強度増加および沈下量の低減を図る工法である。
- (4) ディープウェル工法は、ストレーナーをもつパイプを地盤中に挿入し、パイプ内に流入した水を水中ポンプで排水し地下水位を低下させ、圧密の促進や地盤の強度増加を図る工法である。

[No. 11] 測量に関する次の記述のうち、適切でないものはどれか。

- (1) 三角測量は、セオドライト(トランシット)やトータルステーションを用いて各地点を結び、三角形の角測定と基線の距離測定を行い、地点の位置を定める測量である。
- (2) 多角測量(トラバース測量)は、隣り合う測点間の距離と測線間の角度を測定し、各点の平面的な位置を定める測量である。
- (3) 光波測距儀は、測点に据え付けた器械から発射した光波が、目標点の反射プリズムに反射して戻るまでの時間から、2点間の距離を求めることができる。
- (4) トータルステーションを用いた計測では、1回の視準で、鉛直角と斜距離は求められるが、水平角は求められない。

[No. 12] 情報化施工に関する次の記述のうち、適切でないものはどれか。

- (1) TSやGNSSを用いた盛土の締め管理システムは、あらかじめ試験施工を行い、締め度と締め回数との相関を確認することにより、締め回数で管理を行う。
- (2) TSやGNSSを用いた盛土の締め管理システムは、締め機械に搭載したモニタに転圧回数の分布図が表示されるとともに、作業位置に締め機械を自動誘導する。
- (3) MC(マシンコントロール)技術とは、GNSSや自動追尾式TSにより、建設機械の作業装置の位置座標を取得し、作業装置を設計データに合わせて自動で制御するものである。
- (4) MG(マシンガイダンス)技術とは、GNSSや自動追尾式TSにより、建設機械の作業装置の位置座標を取得し、設計データと計測値をモニタに比較表示することで運転者の操作を支援するものである。

※ No. 13～No. 46までの34問題は必須問題ですから34問題すべてに解答してください。

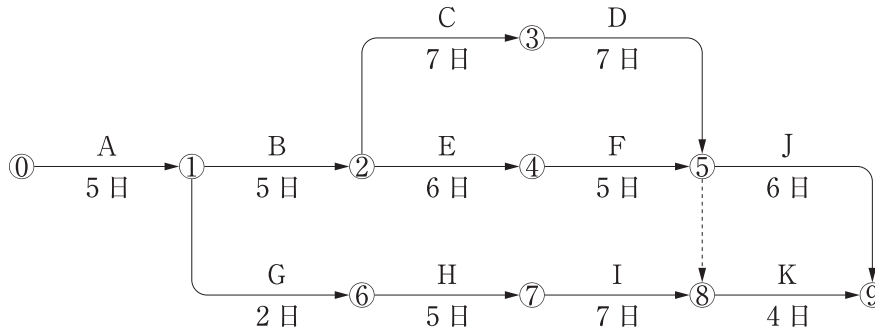
[No. 13] 建設機械の施工計画に関する次の記述のうち、適切でないものはどれか。

- (1) 建設機械を組み合わせて施工する場合は、主作業を行う機械の作業能力が、従作業を行う機械の作業能力より高くなるようにする。
- (2) 建設機械の使用計画は、使用する期間を通してできるだけ作業量を平準化し、機械の稼働が大きく変動しないようにする。
- (3) 作業の所要日数は、建設機械の維持管理に要する時間のほか、天候による損失時間等も考慮した平均施工速度に基づき算出する。
- (4) 建設機械の最大施工速度は、好条件下において期待できる1時間当たりの最大能力で、建設機械メーカーから示される公称能力がこれに相当する。

[No. 14] 施工計画の作成に関する次の記述のうち、適切でないものはどれか。

- (1) 施工計画は、実際の工事が計画通りに進行しているか対比・検討し、必要に応じて是正処置をとれるようにする必要がある。
- (2) 施工計画の作成にあたっては、事前調査の結果から工事の制約条件や課題を明らかにし、それらを基に工事の基本方針を策定する。
- (3) 施工計画作成にあたっては、施工経験のない新工法や新技術の採用は控え、施工経験のある工法や技術に基づき、現場に最も合致した計画を検討する。
- (4) 施工計画を決定する場合は、一つの計画のみではなくいくつかの代案を作成し、経済性、施工性、安全性等の長所・短所を比較検討したうえで、最も適した計画を採用する。

[No. 15] 下図のネットワーク式工程表に示された工事に関する次の記述のうち、適切でないものはどれか。ただし、図中のイベント間のA～Kは作業内容、日数は作業日数を表す。



- (1) この工事の所要日数は27日である。
- (2) この工事のクリティカルパスは①→②→③→⑤→⑨である。
- (3) B作業とC作業を各2日間、D作業を3日間短縮したとき、この工事の所要日数は25日である。
- (4) B作業とC作業を各2日間、D作業を3日間短縮したときのクリティカルパスは、①→①→②→④→⑤→⑨である。

[No. 16] 工程管理に関する次の記述のうち、適切でないものはどれか。

- (1) 工程計画は、工程の進捗に合わせた施工管理が可能で、所定の工期内に、所定の品質の構造物が経済的に施工できるように作成しなければならない。
- (2) 工程管理においては、実施工程を評価・分析し、その結果を計画工程の修正に合理的に反映させるようにしなければならない。
- (3) 計画工程と実施工程とに差が生じたときは、労務・機械・資材および作業日数などのあらゆる方面からその原因を検討することが必要である。
- (4) 工程管理にあたっては、工程の進捗状況を全作業員に周知するとともに、実施工程が計画工程よりやや下回るように管理することが望ましい。

[No. 17] 工程計画に関する次の記述のうち、適切でないものはどれか。

- (1) 工事を完成するのに必要な作業日数は、工事量を1日当たり平均施工量で除して算出し、その日数が作業可能日数以下となるようにする。
- (2) 建設機械1台または作業員1人の1時間当たりの平均施工量は、作業条件などが異なっても一定の施工量として計画する。
- (3) 作業可能日数は、工事期間中の暦日による日数から、定休日、天候その他に基づく不稼働日を差し引いて推定する。
- (4) 建設機械による1日当たり平均作業時間は、1日の運転時間から機械の休止時間と日常整備や修理時間を差し引いた時間である。

[No. 18] 道路上の工事における建設工事公衆災害防止対策として、施工者が行うべき措置に関する次の記述のうち、適切でないものはどれか。

- (1) 作業する区域を区分する固定柵は高さ1.2m以上で通行者、通行車両の視界を妨げないものとし、風等により転倒しないものでなければならない。
- (2) 工事のために規制後の車線数が1車線となる場合は、車道幅員は最低3m以上、2車線となる場合には、最低5.5m以上とする。
- (3) 作業区域を移動柵により区分するときの移動柵の設置は、交通流の下流から上流に向けて行い、撤去は設置と逆向きに行うことを原則とする。
- (4) 歩行者通路と接する車道部分との境に、必要に応じて移動柵を設置する場合は、その間隔を開けずに設置するか、移動柵の間に安全ロープ等を張るようにする。

[No. 19] 建設機械施工における事故対応に関する次の記述のうち、適切でないものはどれか。

- (1) 事故を起こした者は、人命を第一に考え、周囲に救助を求めたうえで、工事の責任者に報告する。
- (2) 事故の知らせを受けた責任者は、関係機関に対し、事故現場の応急復旧を行ったうえで第一報の報告を行う。
- (3) 責任者は、事故の応急措置にあたりとともに、事故の原因を調査し、類似事故の再発防止について検討する。
- (4) 建設機械の使用における事故で、その原因が不明な場合は、その使用を中止する。

[No. 20] 品質管理の用語と管理図表に関する次の記述のうち、適切でないものはどれか。

- (1) 品質標準は、設計図書に定められた規格をゆとりをもって満足するために、実施可能な値とし、一般には平均値とばらつきの許容範囲で設定する。
- (2) 標準偏差とは、データのばらつきの程度を表す指標のひとつである。
- (3) 工程能力図は、横軸にデータの値、縦軸にデータの個数をとったグラフである。
- (4) \bar{X} -R 管理図(平均値と範囲)は、工程の安定状態の判定方法として用いられる。

[No. 21] 騒音規制法により、「良好な住居の環境を保全するため、特に静穏の保持を必要とする区域」に指定されている区域内での、特定建設作業に伴う騒音に関する次の記述のうち、適切でないものはどれか。

- (1) 特定建設作業の場所の敷地の境界線において 85 dB を超える大きさでないこと。
- (2) 特定建設作業の場所において連続して 6 日を超えて行われる特定建設作業に伴って発生するものでないこと。
- (3) 1 日 10 時間を超えて行われる特定建設作業に伴って発生するものでないこと。
- (4) 午後 10 時から翌日午前 6 時までの時間内において行われる特定建設作業に伴って発生するものでないこと。

[No. 22] 「建設工事から生ずる廃棄物の適正処理について(環境省通知)」により、建設廃棄物の排出事業者が、再生利用等による減量化を含めた適正処理を図る場合、工事現場において努めなければならない分別に関する次の記述のうち、適切でないものはどれか。

- (1) 最終処分事業者は、分別計画を作成し、排出事業者や運搬収集業者に対し分別方法の周知徹底を図る。
- (2) 一般廃棄物については、工事から排出されるものと工事現場従事者の生活系廃棄物は分別する。
- (3) 廃棄物を搬入する施設の許可品目に応じた分別を行わなければならない。
- (4) 分別品目ごとに容器を設け、分別表示板を取り付け、処理施設への運搬時には分別したものが混合しないように注意し運搬する。

[No. 23] 建設機械用ディーゼルエンジンの特徴に関する次の記述のうち、適切でないものはどれか。

- (1) 耐久性や寿命の観点から、普通自動車用ディーゼルエンジンと比べてエンジン回転速度を下げ、平均ピストン速度も抑えている。
- (2) 理論作動サイクルを複合サイクル(サバテサイクル)とするエンジンである。
- (3) ディーゼルエンジンは、ガソリンエンジンと比べて熱量の損失が大きく、熱効率が悪い。
- (4) 排出ガス対策として、高圧の燃料を電子制御するコモンレール式燃料噴射装置が採用されている。

[No. 24] ディーゼルエンジンの「故障内容」と「主な故障原因」および「対策」の組合せとして次のうち、適切でないものはどれか。

- | (故障内容) | (主な故障原因) | (対策) |
|---------------|---------------|---------------------|
| (1) エンジンの出力不足 | ——— 空気の供給不足 | ——— エアクリーナエレメントの清掃 |
| (2) 排気色が黒い | ——— オイルの燃焼 | ——— ピストンリングの点検または交換 |
| (3) 冷却水温が高い | ——— ファンベルトの緩み | ——— ファンベルトの調整または交換 |
| (4) 油圧が不安定 | ——— オイル量の不足 | ——— オイルの補充 |

[No. 25] ディーゼルエンジンの燃料となる軽油に関する次の記述のうち、適切でないものはどれか。

- (1) 低温特性の違いにより特1号、1～3号、特3号の5種類に分類されている。
- (2) 高粘度の石油が使用されるため、低温流動性が重要な性質となる。
- (3) 目詰まり点(℃)は、低温特性の1つで、エンジン始動時の周囲温度より高いものを選ぶ。
- (4) セタン価は、着火性を表すもので、この値が高いほどノッキングを起こしにくい。

[No. 26] 建設機械に使用する潤滑油等に関する次の記述のうち、適切でないものはどれか。

- (1) エンジンオイルは、一般に外気温に合わせて最適な粘度のものを選ぶ。
- (2) グリースは、耐水性、耐熱性および機械的な安定性に優れたリチウム石けんグリースが一般に使用されている。
- (3) ギヤオイルは、歯車などの摩耗を防ぐことが最も重要な役割であり、外気温に応じて適した粘度グレードのものを選ぶ。
- (4) 作動油は、運動エネルギーの伝達媒体であり、粘度が高いほど圧力損失は少なく、伝達効率が高くなる。

[No. 27] ホイールローダの構造および機能に関する次の記述のうち、適切でないものはどれか。

- (1) ハイドロスタティックトランスミッション(HST)方式は、小型機械を中心に普及しており、ダイレクトドライブ方式と比べて動力の伝達効率がよい。
- (2) 作業装置のキックアウト装置は、バケットがあらかじめ決められた高さに達するとリフト用コントロールレバーが「保持」の位置に自動的に戻る。
- (3) 走行振動吸収装置は、バケットに荷を入れて高速走行するときの機体前後方向の大きな揺れを低減する。
- (4) アーティキュレート式かじ取り装置は、前後の機体フレームを繋ぐセンターピンを中心に車体を屈折させてステアリングを行う。

[No. 28] ブルドーザの性能に関する次の記述のうち、適切でないものはどれか。

- (1) 湿地ブルドーザは、軟弱地での作業性を向上させるため、クローラに広い接地面積を持たせており、接地圧が低い。
- (2) エンジン出力が十分な場合のけん引力は、機体の質量と地盤の土質や締め固まりの程度によって決まる。
- (3) 一般に登坂能力は30度程度であるが、地盤条件によってはこの角度に達しないうちにクローラがすべり出すことがある。
- (4) けん引作業時のけん引出力は、トルコンパワースhift方式の場合、良好な地盤上ではエンジン出力の90%以上である。

[No. 29] 油圧ショベルの性能および諸元に関する次の記述のうち、適切でないものはどれか。

- (1) 登坂能力は、走行装置の能力、燃料や水の漏れない角度、エンジンの傾斜運転限界角度などの制限において登坂できる最大能力である。
- (2) 最大掘削半径は、作業装置を水平方向に最大に伸ばしたときのバケットの先端からクローラ前面までの水平距離である。
- (3) バケット掘削力は、バケットシリンダでバケットを回転させるとき、バケット刃先とバケットの回転中心とを結ぶ線に直角方向の力である。
- (4) アーム掘削力は、バケットとアームを最大掘削力が発揮できる姿勢とし、アームシリンダだけを動作させたときのバケット刃先に生じる力である。

[No. 30] バックホウの ICT や制御技術に関する次の記述のうち、適切でないものはどれか。

- (1) 3次元マシンガイダンスバックホウが施工中に取得するバケット位置の3次元座標の記録を使って、出来形を面的に算出する技術がある。
- (2) 事務所などの遠隔地からバックホウの稼働情報を管理できるシステムが実用化されている。
- (3) キャブ干渉防止装置は、運転席に設置した近接センサにより作業装置の接近を検知し、自動停止させる。
- (4) 可変容量型油圧ポンプの吐出油量制御は、負荷によるエンジン回転速度の増減をセンサで検出し、油圧ポンプの吐出し量を変化させる。

[No. 31] モータグレーダの機構および構造に関する次の記述のうち、適切でないものはどれか。

- (1) 前輪車軸の揺動機構は、車軸中央のピンを中心に左右の前輪が上下に揺動する。
- (2) 6輪式の軸距(ホイールベース)は、前輪の車軸中心から後輪4輪の軸距中心までの水平距離である。
- (3) リーニング機構は、前輪を車軸に対して左右に傾けることができる。
- (4) 6輪式は、後輪にタンデム機構を有しており、後輪が凸部に乗り上げてもブレードの高さは変わらない。

[No. 32] モータグレーダのアーティキュレート機構に関する次の記述のうち、適切でないものはどれか。

- (1) ステアリングの方向に機体を屈折させることで、ステアリングだけの旋回と比べて旋回半径を $\frac{1}{3}$ 程度にできる。
- (2) 機体を屈折させた方向と反対方向にステアリングを切ると、前輪と後輪の軌跡を別の軌道にできる。
- (3) ブレードの横送り機能を併用することで、隅部でのブレード作業が可能である。
- (4) アーティキュレートにより機体が屈折できる角度は、左右に25～30度程度である。

[No. 33] 振動ローラに関する次の記述のうち、適切でないものはどれか。

- (1) ロールを強制振動させ、自重の1～5倍の動荷重を付加して締固めを効果的に行える。
- (2) 土工用のロールの振幅は、1.5 mm 程度のものが多く、一般に舗装用より大きい。
- (3) 舗装用には、タンデムローラとコンバインドローラがあり、タンデムローラは前輪が振動輪で後輪がゴムタイヤとなっている。
- (4) 舗装用のロールの振動数は、30～67 Hz(1,800～4,000 vpm)で、一般に土工用より高い。

[No. 34] ローラの構造および機能に関する次の記述のうち、適切でないものはどれか。

- (1) 油圧駆動の機械式制動では、走行モータと一体となった多板式ネガティブブレーキが多い。
- (2) アーティキュレート方式の操向装置は、機体の前後を接合するピンを、油圧モータで回転させて機体を屈折させる。
- (3) 油圧式変速装置は、機械式で必要となる変速機や前後進機が不要で、油圧回路には閉回路方式(HST)を採用しているものが多い。
- (4) 差動装置は、旋回時の走行を円滑にするが、不整地や軟弱地盤で片輪がスリップすると走行不能になる。

[No. 35] アスファルトフィニッシャに関する次の記述のうち、適切でないものはどれか。

- (1) コンベヤ装置のスクリュスプレッドは、バーフィードから送られる混合物を所定の量に均等に敷き広げてスクリード装置へ供給する。
- (2) クローラ式は、下層の凹凸の影響を受けにくいいため、ホイール式と比べてピボットの上下動が小さい。
- (3) エキステンション方式のスクリード装置は、種々の長さのエキステンションの組合せにより幅ならし幅を調節できる。
- (4) スクリード装置には、スクリードプレートへの混合物の付着を防止するために、混合物を冷却するチャンバが装備されている。

[No. 36] 直結三点支持式パイルドライバおよび油圧パイルハンマの構造並びに機能に関する次の記述のうち、適切でないものはどれか。

- (1) 直結三点支持式パイルドライバは、クローラクレーンのブームに取り付けられたリーダの下端とクレーン本体をキャッチフォークで連結した構造である。
- (2) 直結三点支持式パイルドライバの杭心合わせは、リーダブラケットに取り付けられた油圧シリンドラの伸縮とベースマシンの上部の旋回により行える。
- (3) 油圧パイルハンマは構造自体が防音構造で、ラムの落下高さを任意に調整できることから杭打ち時の騒音を低くすることができる。
- (4) 油圧パイルハンマのハンマ部は、杭を打つラムやラムを上昇させる油圧シリンドラと杭の頭部を保護するアンビル、キャップなどから構成されている。

[No. 37] ブルドーザによるリッパ作業に関する次の記述のうち、適切でないものはどれか。

- (1) 硬い岩盤で、岩の層、き裂などが地面に対して斜めに入っている場合は、順目にリッピングを行う。
- (2) 一方向の作業だけで不十分な場合は、縦横十文字にリッピングを行う。
- (3) リッピングの深さは、車体後部が浮き上がったりシューがスリップしない程度で、できるだけ深い方がよい。
- (4) 岩盤が硬くリッピングが不可能な場合、少量の火薬で予備発破を行ってからリッパ作業をする場合もある。

[No. 38] 下記の条件で、ホイールローダ1台により掘削後のほぐした山砂の積込作業を行う場合、運転1時間当たりの作業量として次のうち、適切なものはどれか。

| | | |
|------|--------------|----------------------|
| (条件) | バケット容量(山積) | : 2.0 m ³ |
| | バケット係数 | : 0.75 |
| | 土量換算係数 | : 1.0 |
| | 1サイクル当たり所要時間 | : 60秒 |
| | 作業効率 | : 0.5 |

- (1) 90 m³/h
- (2) 80 m³/h
- (3) 60 m³/h
- (4) 45 m³/h

[No. 39] ショベル系建設機械の作業に関する次の記述のうち、適切でないものはどれか。

- (1) ドラグラインは硬い地盤の掘削には適さないが、浅く広い範囲の掘削に適している。
- (2) ワイヤロープ式クラムシエルは、開削工事などでの深さ20mを超える掘削や揚土に適している。
- (3) 油圧ショベル兼用屈曲ジブ式移動式クレーンによる3t未満のクレーン作業は、車両系建設機械運転技能講習の修了者であれば、行うことができる。
- (4) バックホウによる掘削は、主としてアームの引込み力を利用し、必要に応じてバケットのかき込み力を利用する。

[No. 40] 下記の条件で、ワイヤロープ式クラムシェル1台により掘削作業を行う場合、1日当たりの作業量として次のうち、適切なものはどれか。ただし、1日の稼働時間は7時間とする。

(条件) 1サイクル当たりの所要時間：60秒
1サイクル当たりの掘削量：0.75 m³
土量換算係数：1.0
作業効率：0.6

- (1) 1,050 m³
- (2) 315 m³
- (3) 252 m³
- (4) 189 m³

[No. 41] モータグレーダによる路床および路盤の施工に関する次の記述のうち、適切でないものはどれか。

- (1) 路盤材料の敷ならし作業では、ブレード推進角を45～60度程度とし、切削角は最大とする。
- (2) 路床の整形では、ブレードを横送りしてウインドローを後輪の走路上につくり、後輪で踏み固めながら行う。
- (3) 路盤材料の敷ならし作業では、できるだけ一定量のウインドローをつくり、後進時に後輪タイヤで仮転圧するように走行する。
- (4) 路床の整形では、ブレード推進角を60～90度程度とし、凸部を切削し凹部に敷きならす。

[No. 42] 下記の条件で、モータグレーダ1台で路盤材を敷きならす場合の運転1時間当たり作業面積として次のうち、適切なものはどれか。

ただし、作業は方向転換して常に前進のみで行うものとし、方向転換のロスは作業効率に含むものとする。

(条件) 平均作業速度：5 km/h
ブレード有効幅：3 m
敷ならし回数：4回
作業効率：0.6

- (1) 750 m²/h
- (2) 1,440 m²/h
- (3) 2,250 m²/h
- (4) 3,750 m²/h

[No. 43] 路盤の締固めに関する次の記述のうち、適切でないものはどれか。

- (1) 上層路盤の石灰安定処理工法による施工では、最適含水比よりやや乾燥状態で締め固める。
- (2) 上層路盤の粒度調整工法による施工では、1層の締固め厚さは15 cm以下を標準とし、振動ローラを使用する場合は20 cmまでとすることができる。
- (3) 下層路盤の路上混合式石灰安定処理工法による施工では、1層の仕上がり厚さは15～30 cmを標準とする。
- (4) 上層路盤の粒度調整工法による施工では、10～12 tロードローラ、8～20 tタイヤローラ、または同等の効果のある振動ローラで締め固める。

[No. 44] 盛土のり面の締固めに関する次の記述のうち、適切でないものはどれか。

- (1) のり面勾配が2割より緩いときは、ブルドーザを用いることもある。
- (2) 急なり面では、盛土の仕上がり幅より広く盛り立てて締め固めた後、余分な端部をバックホウなどで削り取って整形する工法がある。
- (3) 構造物との取合部のり面は、盛土本体構築後に土を補給しながら振動コンパクタなどにより締め固める。
- (4) 振動ローラによる締固めは、下り作業で振動をかけ、上り作業では振動を止めて転圧する。

[No. 45] アスファルト舗装の施工において、不適当な舗装を作る原因に関する次の記述のうち、適切でないものはどれか。

- (1) アスファルトプラントでドライミックス時間が不足したため、混合物の分離が発生した。
- (2) 混合物の骨材の配合に対して舗装厚が適切でなかったため、小波が発生した。
- (3) アスファルトフィニッシャのスクリードプレートが摩耗していたため、敷ならし面にクラックが発生した。
- (4) 混合物の温度が低過ぎたため、ひきずりが発生した。

[No. 46] プレボーリング杭工法の施工に関する次の記述のうち、適切でないものはどれか。

- (1) 所定の掘削深さに達した場合、正回転のまま5～6 m程度を数回上下させた後、ロッドが所定の深さまで自沈することを確認する。
- (2) 杭の設置後に杭周固定液の液面に沈降が生じた場合は、杭頭部まで杭周固定液を補充するほか、原因を調査し防止策を講じる。
- (3) 根固部の高さは、杭周固定液の下端から杭径の2倍程度以上とし、杭の先端は支持層に杭径以上の深さまで入れる。
- (4) 根固液の注入量は、根固部掘削体積の100%以上とし、注入量の確認は流量計により行う。

※ No. 47～No. 51までの5問題のうちから3問題を選択し解答してください。

[No. 47] 建設業法上、建設工事の請負契約の注文者及び請負人に関する次の記述のうち、適切でないものはどれか。

- (1) 注文者は、工事現場に監督員を置く場合においては、当該監督員の権限に関する事項及び当該監督員の行為についての請負人の注文者に対する意見の申出の方法を請負人に通知しなければならない。
- (2) 建設業者は、注文者から請求があったときは、請負契約が成立するまでの間に、建設工事の見積書を提示しなければならない。
- (3) 注文者は、請負契約を競争入札に付する場合においては、工事内容等についてできる限り具体的な内容を契約の締結時に提示しなければならない。
- (4) 建設工事の請負契約の当事者は、契約の締結に際して、工事内容、請負代金の額、工事着手の時期及び工事の完成時期等の事項を書面に記載し、署名又は記名押印をして相互に交付しなければならない。

[No. 48] 建設業法上、施工技術の確保に関する次の記述のうち、適切でないものはどれか。

- (1) 発注者から直接土木一式工事を請け負った特定建設業者は、その下請負契約の請負代金の総額が4,000万円以上になるときは、監理技術者を置かなければならない。
- (2) 公共工事における専任の監理技術者は、監理技術者資格者証の交付を受けている者であって監理技術者講習を受講した日の属する年の翌年から起算して4年を経過しない者でなければならない。
- (3) 専任の主任技術者を必要とする建設工事のうち、密接な関係のある二以上の建設工事を同一の建設業者が同一の場所又は近接した場所において施工する場合は、同一の専任の主任技術者がこれらの建設工事を管理することができる。
- (4) 建設業者は、許可を受けた建設業に係る建設工事に附帯する他の建設工事(主任技術者を置く必要のある工事に限る)を自ら施工する場合には、附帯する建設工事の主任技術者となることのできる者を置かなければならない。

[No. 49] 振動規制法上、特定建設作業に関する次の記述のうち、適切でないものはどれか。

- (1) 著しい振動を発生する作業であってその作業を開始した日に終わるものは、特定建設作業に含まれない。
- (2) 舗装版破砕機を使用し作業地点が連続的に移動する作業のうち特定建設作業に該当するのは、1日における当該作業の2地点間の最大距離が50mを超えない場合に限られる。
- (3) 市町村長は、特定建設作業の場所の敷地の境界線において、その特定建設作業の場所の振動が75dBを超え、周辺的生活環境が著しく損なわれると認めるときは、当該建設工事を施工する者に対し、改善勧告を行うことができる。
- (4) 災害その他非常の事態の発生により特定建設作業を緊急に行う必要がある建設工事を施工する者は、市町村長への届出を省略することができる。

[No. 50] 道路法上、道路上で行う工事または行為についての許可または承認に関する次の記述のうち、適切でないものはどれか。

- (1) 道路占用者が重量の増加を伴わない占用物件の構造の変更を行う場合は、道路管理者から改めて許可を受ける必要はない。
- (2) 電柱、電線、郵便差出箱などの工作物を道路に設け、継続して道路を使用する場合は、道路管理者から許可を受ける必要はない。
- (3) 道路管理者以外の者が車両の出入りのための歩道切下げ工事を行う場合は、道路管理者の承認を受けなければならない。
- (4) 道路管理者以外の者が沿道で行う工事の材料を道路のり面に継続して仮置きする場合は、道路管理者の許可を受けなければならない。

[No. 51] 「建設工事に係る資材の再資源化等に関する法律」に関する次の記述のうち、適切でないものはどれか。

- (1) 対象建設工事の元請業者は、当該工事に係る特定建設資材廃棄物の再資源化等が完了したときは、その旨を発注者及び都道府県知事に、書面で報告しなければならない。
- (2) 対象建設工事の自主施工者は、工事に着手する日の7日前までに、工事着手の時期及び工程の概要などを都道府県知事に届け出なければならない。
- (3) 建設業を営む者は、建設資材廃棄物の再資源化により得られた建設資材を使用するよう努めなければならない。
- (4) 建設業を営む者は、建設工事の施工方法などを工夫することにより、分別解体等及び建設資材廃棄物の再資源化等に要する費用を低減するよう努めなければならない。

※ No. 52～No. 56までの5問題のうちから3問題を選択し解答してください。

[No. 52] 労働基準法上、満16歳以上満18歳未満の者(以下この問いにおいて「年少者」という。)の就業に関する次の記述のうち、適切でないものはどれか。

- (1) 使用者は、女性である年少者を、15 kg 未満の重量物を取り扱う業務の継続作業に就かせることができる。
- (2) 使用者は、年少者を、地上における足場の解体の補助作業の業務に就かせることができる。
- (3) 使用者は、女性である年少者を交替制によって使用する場合は、午後10時から午前5時までの業務に就かせることができる。
- (4) 使用者は、年少者を、二人で行うクレーンの玉掛けの業務における補助作業の業務に就かせることができる。

[No. 53] 労働基準法上、労働契約または賃金に関する次の記述のうち、適切でないものはどれか。

- (1) 未成年者の賃金は、親権者又は後見人が未成年者に代わって受け取ってはならない。
- (2) 使用者は、労働者の責に帰すべき事由により解雇しようとする場合には、労働基準監督署長の認定及び解雇の予告又は予告に代わる賃金の支払をすることなく労働者を解雇することができる。
- (3) 使用者は、前借金その他労働することを条件とする前貸の債権と賃金を相殺してはならない。
- (4) 使用者は、労働契約の締結に際し、労働者に対して賃金、労働時間その他の労働条件を書面で明示しなければならない。

[No. 54] 労働安全衛生法上、建設工事における掘削の作業に係る事業者の責務に関する次の記述のうち、適切でないものはどれか。

- (1) 明り掘削の作業を行う場合において、地山の崩壊又は土石の落下により労働者に危険を及ぼすおそれのあるときは、あらかじめ、土止め支保工を設け、防護網を張り、労働者の立入りを禁止する等当該危険を防止するための措置を講じなければならない。
- (2) 明り掘削の作業を行う場合において、掘削機械の使用によるガス導管、地中電線路その他地下に存する工作物の損壊により労働者に危険を及ぼすおそれのあるときは、これらの機械等を使用してはならない。
- (3) 手掘りにより砂からなる地山の掘削作業を行うときは、掘削面の勾配を45度以下としなければならない。
- (4) ずい道及びたて坑以外の坑の掘削を除く、掘削面の高さが2 m以上となる地山の掘削を行う作業については、地山の掘削に係る作業主任者を選任しなければならない。

[No. 55] 労働安全衛生法に基づく労働安全衛生規則に関する次の記述のうち、適切でないものはどれか。

- (1) 事業者は、高さが2m以上で傾斜路となっている架設通路については、勾配を45度以下とし、勾配が15度を超えるものには、踏棧その他の滑止めを設けなければならない。
- (2) 事業者は、高さが2m以上の箇所^{（妻面に係る部分を除く。）}には、足場用墜落防止設備として、交さ筋かい及び高さ15cm以上40cm以下の棧、高さ15cm以上の幅木もしくはこれらと同等以上の機能を有する設備を設け、又は手すりわくを設けなければならない。
- (3) 事業者は、高さが2m以上の箇所^{（作業床の端、開口部等を除く。）}で、作業床を設けずに作業を行う場合において労働者が墜落するおそれがあるときは、防網を張り、労働者に要求性能墜落制止用器具を使用させる等の墜落防止措置を講じなければならない。
- (4) 事業者は、強風、大雨、大雪等の悪天候の後において、足場における作業を行うときは、作業を開始する前に、足場を点検し、異常を認めたとときは、直ちに補修しなければならない。

[No. 56] 労働安全衛生法上、事業者が建設業の仕事を開始しようとするときに、その計画を14日前までに労働基準監督署長に届け出なければならない仕事に該当しないものは次のうちどれか。

- (1) 橋梁を除く、高さ35mの建築物の建設の仕事
- (2) ずい道内部に労働者が立ち入って行う、ずい道の建設の仕事
- (3) ずい道等の掘削及び岩石の採取のための掘削を除く、掘削面の下方に労働者が立ち入って行う、掘削の深さが10mである地山の機械掘削の作業を行う仕事
- (4) 人口が集中している地域内の道路上で行われる、最大支間25mの橋梁の上部構造の建設の仕事